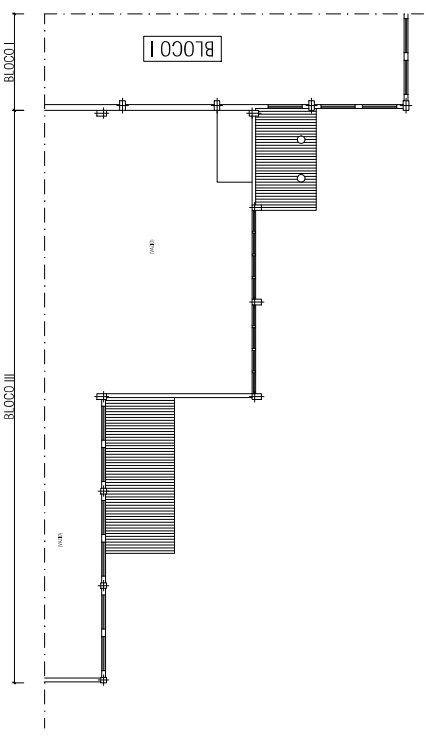


1 PLANTA DO PISO TERREO

PARÂMETROS CARACTERÍSTICAS	ÁREAS
ÁREA ÚTIL - 20000 m ²	ÁREA ÚTIL - 20000 m ²
ÁREA BRUTA - 25000 m ²	ÁREA BRUTA - 25000 m ²
ÁREA DE CIRCULAÇÃO - 5000 m ²	ÁREA DE CIRCULAÇÃO - 5000 m ²
ÁREA VAGA - 10000 m ²	ÁREA VAGA - 10000 m ²

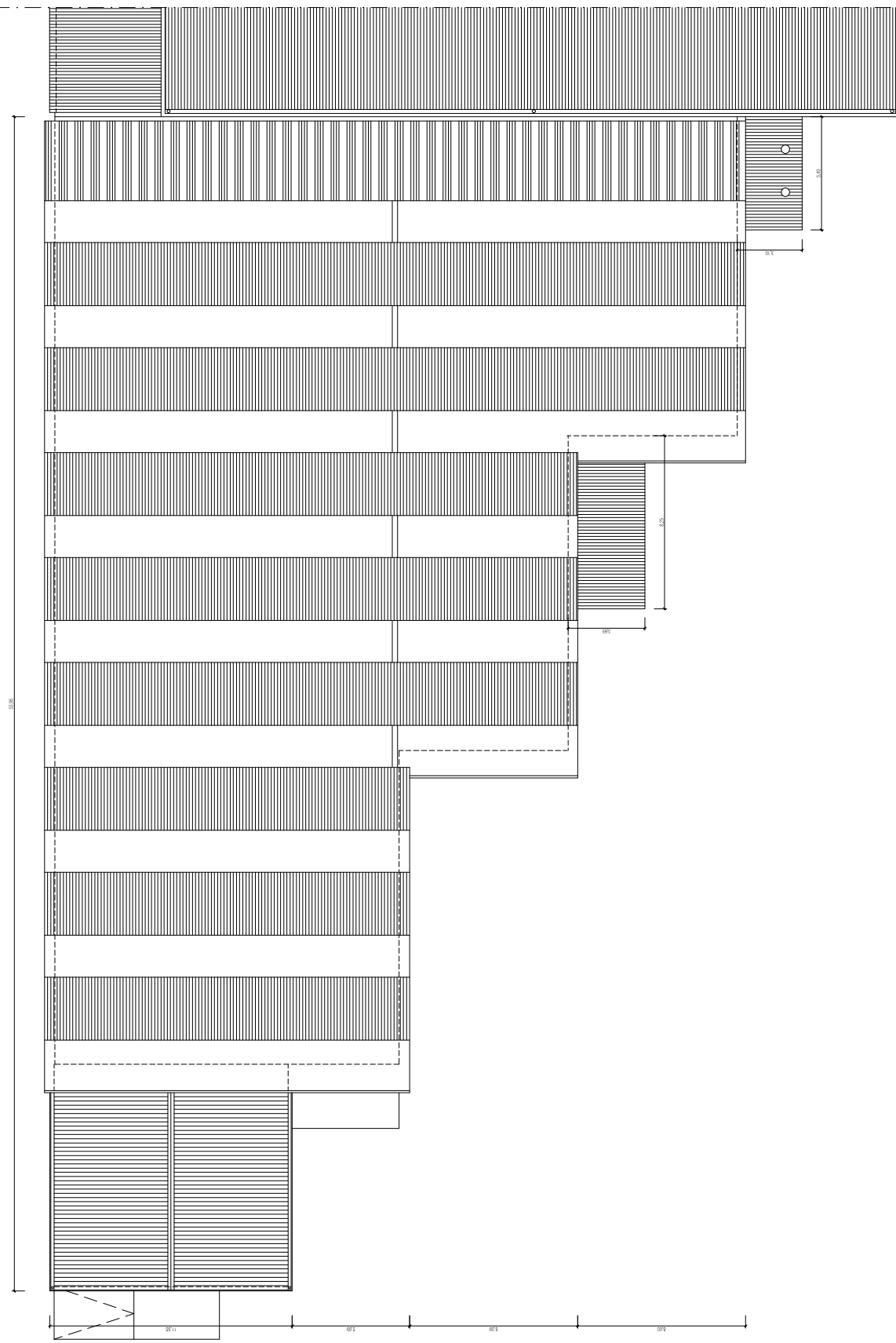
LEGENDA	ÁREAS
1 - ÁREA ÚTIL - 20000 m ²	ÁREA ÚTIL - 20000 m ²
2 - ÁREA BRUTA - 25000 m ²	ÁREA BRUTA - 25000 m ²
3 - ÁREA DE CIRCULAÇÃO - 5000 m ²	ÁREA DE CIRCULAÇÃO - 5000 m ²
4 - ÁREA VAGA - 10000 m ²	ÁREA VAGA - 10000 m ²
5 - ÁREA VAGA - 10000 m ²	ÁREA VAGA - 10000 m ²



2 PLANTA DO PISO I

BLOCO I

BLOCO III

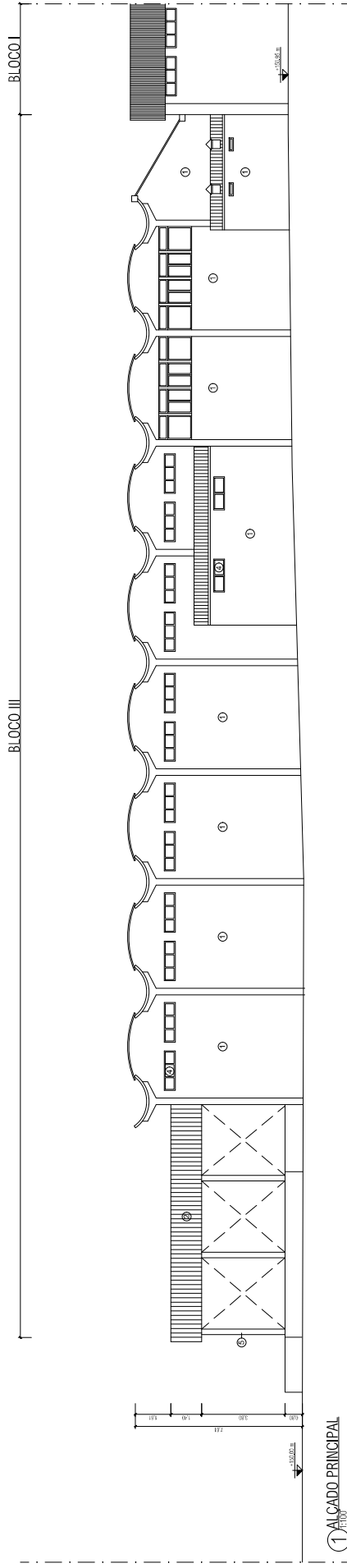


1 PLANTA DA COBERTURA

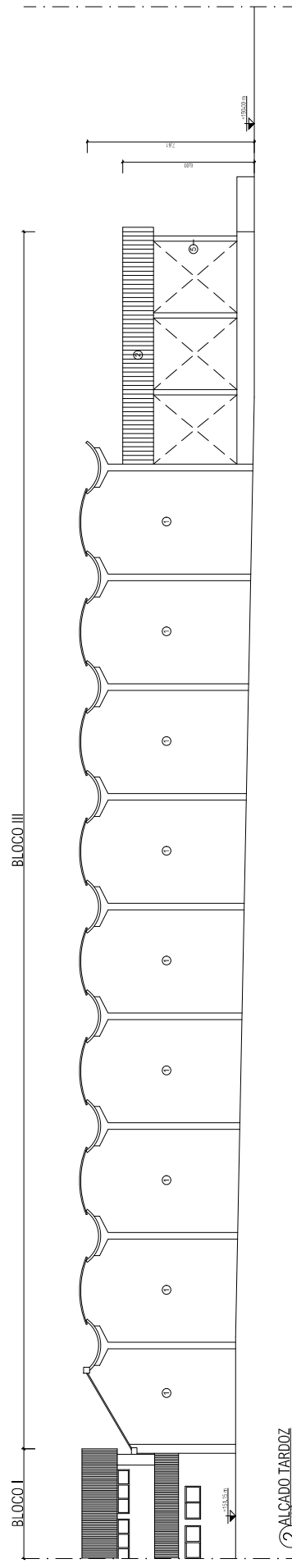
PARCELA DE RESERVAÇÃO DE TERRA PARA O COMPLEXO RESIDENCIAL “VILA SOLARIS”

PROPOSTA DE PROJETO ARQUITETÔNICO	
CLIENTE	PROPOSTA DE PROJETO ARQUITETÔNICO
PROJETA	JERONIMO ALVES
PROJETO	PLANTA DA COBERTURA
PROJETA	PROJETA
PROJETO	PROJETO

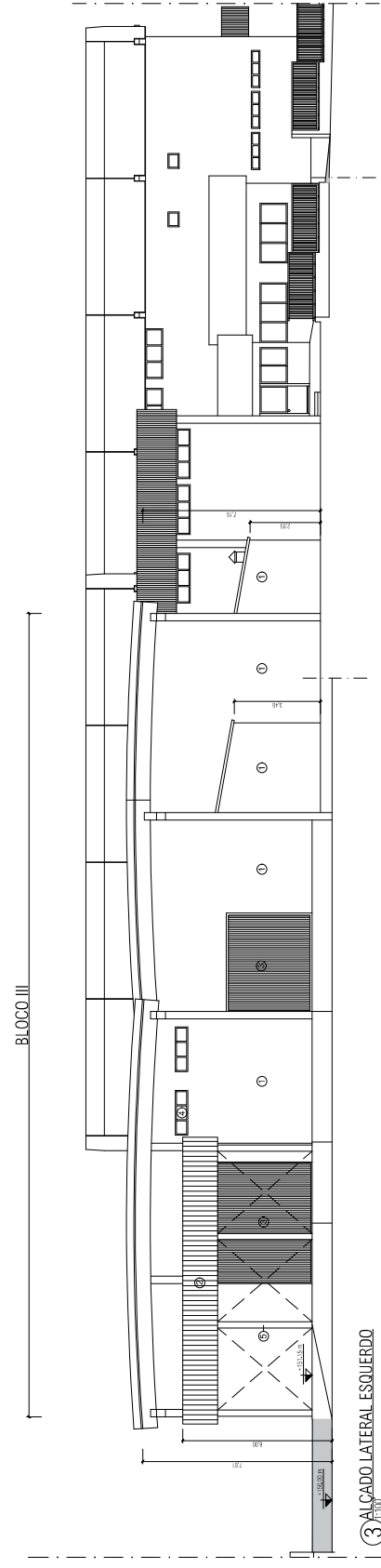
0.09



① ALCADO PRINCIPAL



② ALCADO TARDOZ



③ ALCADO LATERAL ESQUERDO

- LEGENDA DE MATERIAS
- 1 - PAREDE REBOQUADA E PINTADA A COR BRANCA
 - 2 - CHAPA METALICA PINTADA A COR BRANCA
 - 3 - PORTAO EM CHAPA METALICA PINTADA A COR AZUL
 - 4 - CANTALHAMA EM ALUMINIO PINTADO A COR BRANCA
 - 5 - FERRO PINTADO A COR BRANCA
 - 6 - COBERTURA EM TELHA ONDULADA EPICA E TRANSLUCIDA